



Leica Lino

L360, L2P5, L2+, L2G+, L2, P5, P3



@-TL

e-TopographieLaser

Rue de la Paix, ZI du Gier
69700 GIVORS - FRANCE

Tel : 04 72 49 95 46 - Fax : 04 72 49 00 87

Email : kevin.rollant@etl-lyon.com

- when it has to be **right**

Leica
Geosystems

Manuel d'utilisation

Version 757665i

Français

Nous vous félicitons pour l'achat de ce Leica Lino.



Vous trouverez les consignes de sécurité à la fin du mode d'emploi. Veuillez lire attentivement les consignes de sécurité et le mode d'emploi avant la première mise en service du produit.


Sommaire

Mise en service.....	1
Utilisation.....	3
Caractéristiques techniques	12
Consignes de sécurité	14

Mise en service

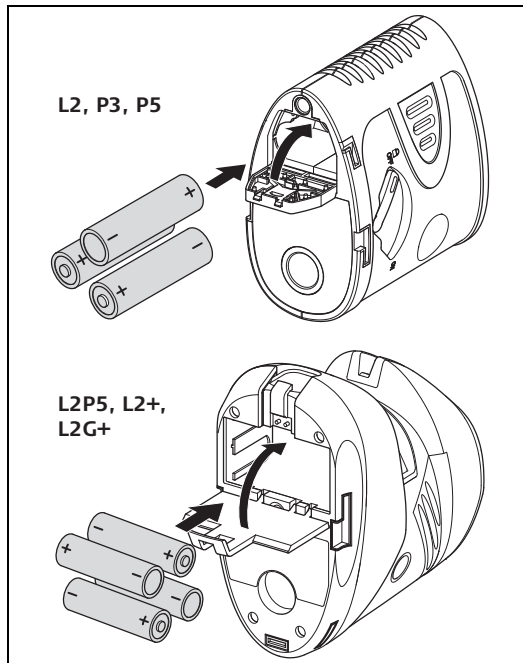
Insertion/Remplacement des piles

Pousser le bouton de verrouillage vers l'avant pour déverrouiller le compartiment à piles. Ouvrir ce compartiment et insérer les piles en respectant la polarité. Pousser ensuite le couvercle du compartiment en arrière jusqu'à ce qu'il s'enclenche.

L'icône pile  est allumée quand la charge des piles est trop faible. Dans ce cas, remplacer les piles le plus rapidement possible.

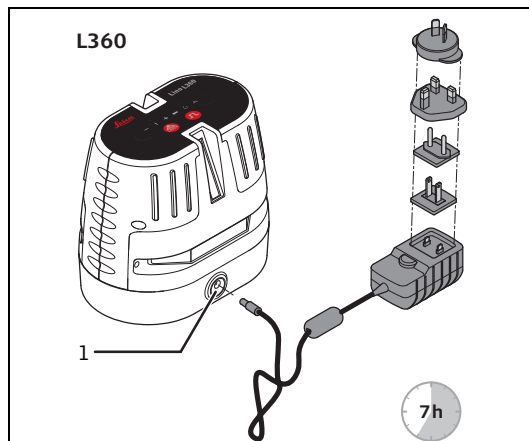
- Respecter la polarité lors de l'insertion des piles
- Utiliser seulement des piles ou accumulateurs alcalins
- Retirer les piles s'il est prévu de ne pas utiliser l'instrument pendant une période prolongée (risque de corrosion)

fr



Charge / Première mise en service

- Charger la batterie avant la première mise en service, car elle présente un niveau de charge minimal à la livraison.
- La plage de température admissible pour la charge se situe entre 0 °C et +40 °C/+32 °F et +104 °F. Pour des résultats optimaux, nous recommandons de charger les batteries à une température entre +10 °C et +20 °C/+50 °F et +68 °F si possible.
- L'échauffement de la batterie pendant la charge est un phénomène normal.



- ① Connecteur jack pour chargeur de batterie

Stockage des batteries L360 NiMH

- Veiller à ce que le produit soit stocké dans un environnement sec, à une plage de températures situées entre 0°C et +20°C / 32°F et 68°F, afin de minimiser la vitesse de décharge de la batterie.
- Recharger les batteries avant toute période de stockage prolongée.
- Les batteries peuvent être stockées jusqu'à 6 mois à la plage de températures recommandée, après quoi elles doivent être entièrement rechargées.
- Après de longs intervalles de stockage, les batteries doivent être rechargées avant utilisation.

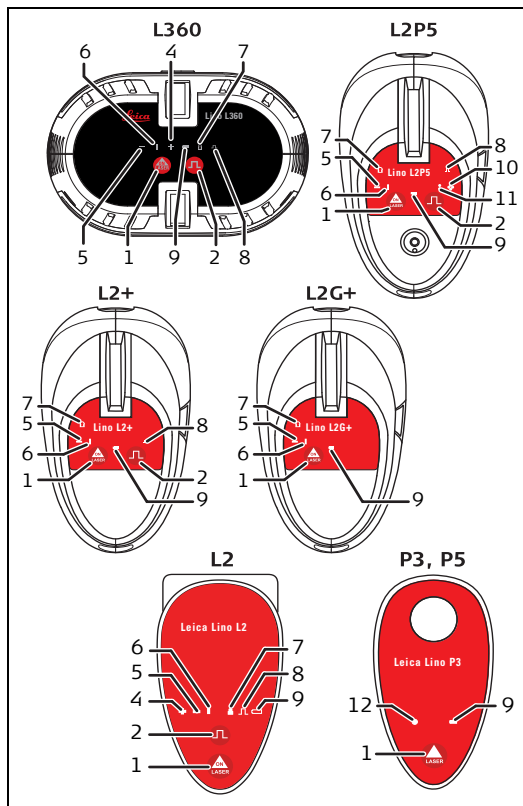
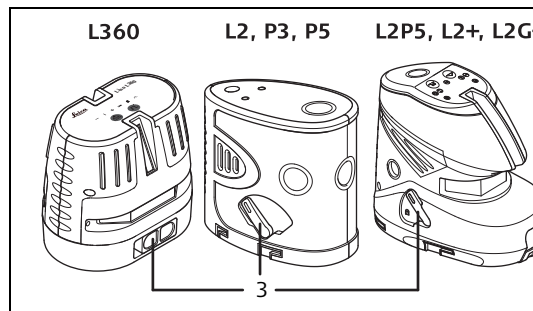
Utilisation

Éléments du clavier et éléments de commande

- ① Touche LASER
- ② Touche MODE PULSE/ECONOMIE D'ENERGIE
- ③ Interrupteur de verrouillage

Affichage

- ④ Réticule laser
- ⑤ Ligne laser horizontale
- ⑥ Ligne laser verticale
- ⑦ Verrouillé
- ⑧ Mode pulsé/économie d'énergie actif
- ⑨ Charge de pile trop faible
- ⑩ Points d'aplomb et d'intersection
- ⑪ Point d'aplomb
- ⑫ Laser actif



Mise sous/hors tension

Lino L360, L2P5, L2+, L2G+, L2 :

- **ON** : presser brièvement la touche LASER ①.
- **OFF** : presser longuement la touche LASER ①.

Lino P3 et Lino P5 :

- **ON** : pousser l'interrupteur de verrouillage ③ à droite.
- **OFF** : pousser l'interrupteur de verrouillage ③ à gauche.

Fonctions laser

Une pression de la touche LASER ① active les fonctions laser suivantes :

Action	L360	L360	L2P5	L2P5	L2	L2+	L2G+	P3	P5
	mode verr. inactif	mode verr. actif	mode verr. inactif	mode verr. actif					
1x	horizontal et vertical	seulement horizontal	horizontal et vertical	seulement horizontal	horizontal et vertical	horizontal et vertical	horizontal et vertical	les 3 points	les 5 points
2x	seulement horizontal	seulement vertical	tous les points et lignes	seulement vertical	seulement horizontal	seulement horizontal	seulement horizontal	seulement le point d'aplomb	seulement le point d'aplomb
3x	seulement vertical	comme 1x	tous les points	comme 1x	seulement vertical	seulement vertical	seulement vertical	comme 1x	le point d'aplomb et gauche/droite
4x	comme 1x	-	seulement le point d'aplomb	-	comme 1x	comme 1x	comme 1x	-	comme 1x
5x	-	-	comme 1x	-	-	-	-	-	-

Autocalage et fonction de verrouillage

L'instrument effectue un calage automatique dans la plage d'inclinaison indiquée (voir "Caractéristiques techniques").


Pour transporter l'instrument et pouvoir l'incliner au-delà de cette plage, il faut actionner l'interrupteur de verrouillage ③. Lorsqu'il est verrouillé, le pendule est immobile et la fonction d'autocalage est désactivée.

Mode pulsé/économie d'énergie

(seulement Lino L360, L2P5, L2+, L2)

L'instrument présente un mode d'économie d'énergie. Si la visibilité améliorée des lignes laser n'est pas nécessaire et si l'on souhaite économiser de l'énergie, on peut activer/désactiver le mode pulsé en appuyant sur la touche MODE PULSE/ECONOMIE D'ENERGIE ②.

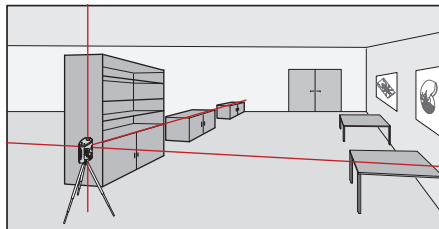
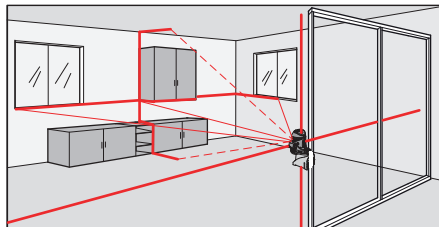
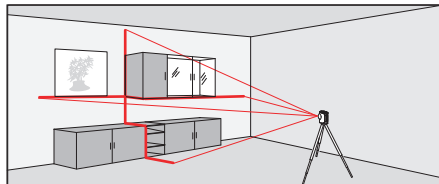
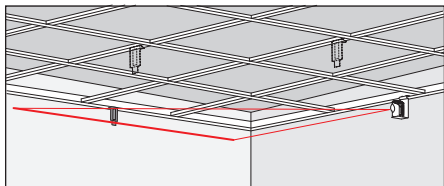
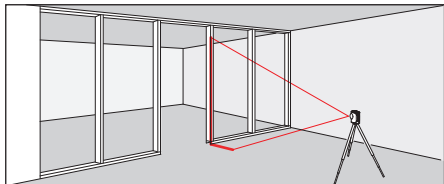
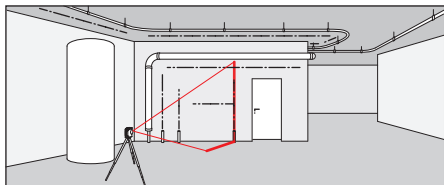
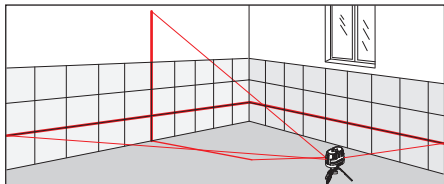
Il est possible d'utiliser un détecteur laser pour repérer les lignes laser à de plus longues distances (> 15 m) ou dans des conditions de luminosité défavorables. Le détecteur peut saisir le faisceau laser pulsé sur une grande distance. (détecteur laser, voir Accessoires)

 Le L2G+ fonctionne en permanence en mode pulsé afin d'optimiser la vie de la batterie et la visibilité, si bien qu'il ne possède pas de touche mode pulsé/économie d'énergie.

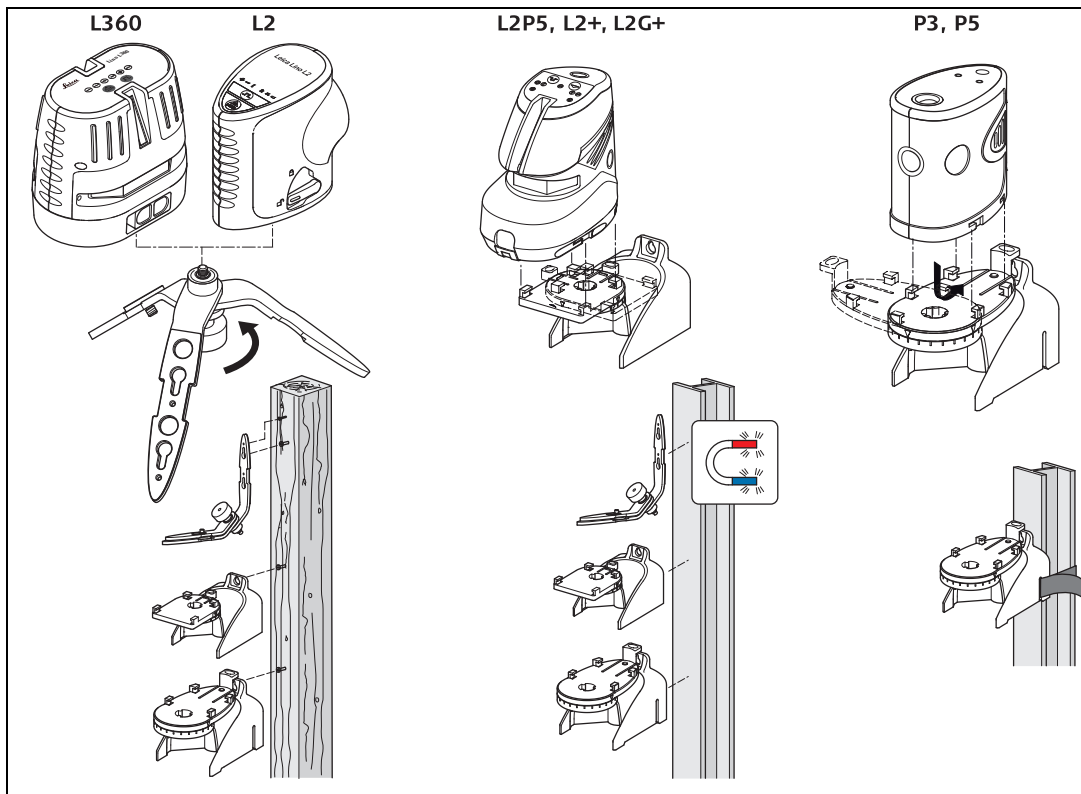
fr

Applications

fr



Utilisation du support mural :



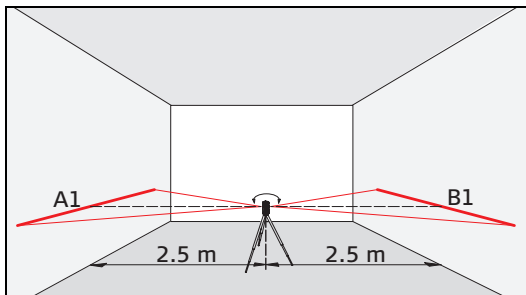
fr


Contrôle de la précision du Leica Lino



Vérifier la précision du Leica Lino à intervalles réguliers et notamment avant des travaux de mesure importants.

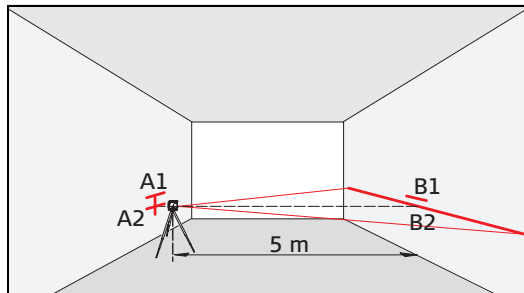
Contrôle de la précision de calage



Placer l'instrument fixé sur un trépied à distance égale de deux murs (A+B) séparés d'env. 5 m. Régler l'interrupteur de verrouillage ③ sur "Déverrouillé" ().

Orienter l'instrument vers le mur A et l'allumer. Activer la ligne laser horizontale ou le point laser et marquer la position de la ligne ou du point sur le mur A (-> A1).

Tourner l'instrument de 180° et marquer comme avant la ligne laser horizontale ou le point d'intersection laser sur le mur B (-> B1).

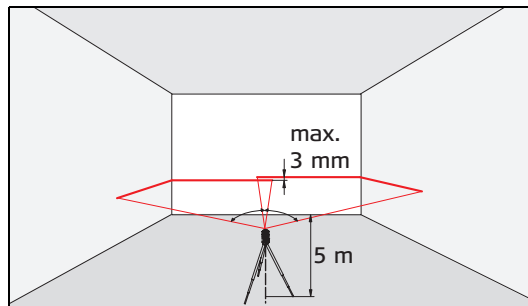



Placer ensuite l'instrument à la même hauteur près du mur A et marquer de nouveau la ligne laser horizontale ou le point laser sur le mur A (-> A2). Tourner de nouveau l'instrument de 180° et marquer le laser sur le mur B (-> B2). Mesurer les distances des points marqués A1-A2 et B1-B2. Déterminer la différence des deux mesures. Si elle n'excède pas 2 mm, le Leica Lino se trouve dans la plage de tolérance.

$$|(A1 - A2) - (B1 - B2)| \leq 2 \text{ mm}$$

Contrôle de la précision de la ligne horizontale

(seulement Lino L360, L2P5, L2+, L2G+, L2)

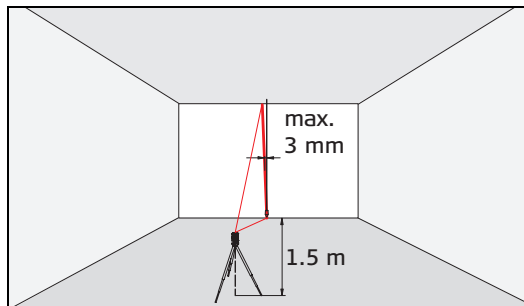



Régler l'interrupteur de verrouillage ③ sur "Déverrouillé" ().

Placer l'instrument à une distance d'env. 5 m du mur. Orienter l'instrument vers le mur et l'allumer avec la touche LASER ①. Activer les lignes laser avec la touche LASER ① et marquer le point d'intersection laser sur le mur.

Tourner l'instrument à droite, puis le pivoter à gauche. Observer l'écart vertical entre la ligne horizontale et la marque. S'il n'excède pas 3 mm, le Leica Lino se trouve dans la plage de tolérance.

Contrôle de la précision de la ligne verticale (seulement Lino L360, L2P5, L2+, L2G+, L2)



Régler l'interrupteur de verrouillage ③ sur "Déverrouillé" ().

Utiliser comme référence un fil à plomb que l'on fixera le plus près possible d'un mur d'une hauteur approximative de 3 m.

Placer l'instrument à une distance d'environ 1,5 m du mur à une hauteur d'environ 1,5 m. Orienter l'instrument vers le mur et l'allumer avec la touche LASER ①. Activer la ligne laser avec la touche LASER ①. Tourner l'instrument et l'aligner sur le fil à plomb inférieur. Lire l'écart maximal de la ligne laser sur le fil à plomb supérieur. S'il n'excède pas 3 mm, le Leica Lino se trouve dans la plage de tolérance.

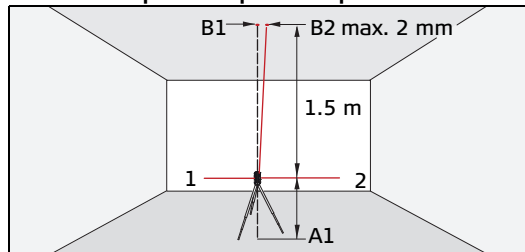
fr

Contrôle de la précision de l'aplomb

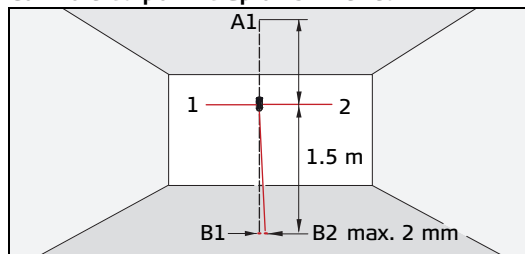
(seulement Lino P3, Lino P5 et Lino L2P5)

Régler l'interrupteur de verrouillage ③ sur "Déverrouillé" (🔓).

Contrôle du point d'aplomb supérieur



Contrôle du point d'aplomb inférieur



Monter le laser sur le trépied ou sur le support mural près du point A1 à une distance d'au moins 1,5 m du point B1. Le laser horizontal est orienté dans la direction 1. Marquer les points laser A1 et B1 avec un crayon.

Tourner l'instrument de 180° pour l'orienter dans la direction 2, opposée à la direction 1. Régler l'instrument de manière à diriger avec précision le faisceau laser sur le point A1. Si la distance entre les points B2 et B1 n'excède pas 2 mm, le Leica Lino se trouve dans la plage de tolérance.

☞ Si le Leica Lino se situe en dehors de la plage de tolérance définie, s'adresser à un revendeur spécialisé agréé ou à Leica Geosystems AG.

Affichage d'état

Dépassement de la limite inférieure ou supérieure de la plage de température admissible :

Le laser s'éteint et toutes les icônes clignotent.

Hors plage d'autocalage :

Le laser s'éteint et l'icône du voyant de la fonction sélectionnée se met à clignoter (pour L2), ou la ligne ou le point clignote par intermittence et l'icône du voyant de la fonction sélectionnée se met à clignoter (pour P3, P5, L2+, L2G+ et L2P5).

Pendule verrouillé :

(seulement Lino L360, L2P5, L2+, L2G+, L2)

Le faisceau laser ne fait pas l'objet d'un calage et l'icône Cadenas ⑦ est allumée.

Entretien et consignes d'utilisation

Ne jamais plonger l'instrument dans l'eau. Enlever les saletés avec un chiffon humide doux. Ne pas utiliser des produits de nettoyage ou des solvants agressifs. Traiter l'instrument avec les mêmes précautions que des jumelles ou un appareil photo.

L'instrument peut subir des dommages s'il tombe ou est exposé à de fortes secousses. Vérifier son état avant la mise en service. Contrôler régulièrement sa précision de calage.

Transport

Pour garantir un transport sûr de l'instrument, régler l'interrupteur de verrouillage ③ sur "Verrouillé" ().

Garantie

Garantie durée de vie du fabricant

La garantie couvre toute la durée d'utilisation du produit selon la garantie limitée internationale de Leica Geosystems. Réparations ou remplacements gratuits pour tous les produits présentant des défauts dus à un vice de matériau ou de fabrication, pendant toute la durée de vie du produit.

3 ans sans frais

Service garanti sans charges au cas où le produit subit un dommage et exige une remise en état dans des conditions d'utilisation normales, telles que décrites dans le manuel d'utilisation.

Pour bénéficier de la période "3 ans sans frais", enregistrer le produit sur www.leica-geosystems.com / registration dans un délai de 8 semaines à partir de la date d'achat. Si le produit n'est pas enregistré, une période de "2 ans sans frais" s'applique.

Caractéristiques techniques

fr

	L360	L2P5	L2	L2+	L2G+	P3	P5	
Portée	jusqu'à 30 m*							
Portée avec détecteur	jusqu'à 60 m							
Précision de calage à 5 m	± 1.5 mm		± 1 mm		± 1.5 mm			
Plage d'autocalage	3.5° ± 0.5°		4° ± 0.5°					
Précision des points d'aplomb à 5 m	-	± 1.5 mm		-		± 1.5 mm		
Précision de la ligne horizontale à 5 m	± 1.5 mm					-		
Précision verticale à 3 m	± 0.75 mm				± 1.5 mm			
Longueur de ligne	-							
Divergence de faisceau	360° (horizontale)	< 180°	< 120°	< 180°			-	
Nombre de points laser	-	4		-		3	5	
Nombre de lignes laser	2							
Direction des faisceaux	verticale, horizontale	verticale, hori- zontale, haut, bas à droite à gauche	verticale et horizontale				haut, bas, devant	haut, bas vers l'avant à droite à gauche
Type de laser	635 nm, classe laser 2				515-520 nm, classe laser 2	635 nm, classe laser 2		
Piles	Bloc batterie NiMH (rechar- geables)	type AA 4 x 1.5 V	type AA 3 x 1.5 V	type AA 4 x 1.5 V		type AA 3 x 1.5 V		
Indice de protection - eau de ruisselle- ment et poussière	IP 65		IP 54					
Température de service	-10°C à 40°C				0°C à 40°C		-10°C à 40°C	
Température de stockage	-25°C à 70°C							
Dimensions (H x P x L)	131.7 x 145 x 96.2 mm	117.8 x 130.7 x 75.4 mm	96 x 91 x 54 mm	117.8 x 130.7 x 75.4 mm		99.1 x 108.1 x 59.3 mm		
Poids sans batteries	1009 g (avec batteries)	370 g	321 g	370 g	370 g	310 g	320 g	
Filetage trépied	1/4"							
Plage d'humidité	humidité relative maximale de 80 % pour des températures allant jusqu'à 31 °C, décroissance linéaire jusqu'à 50 % d'humidité relative à 40 °C							
Altitude	< 3500 m							
Environnement prévu	Principalement destiné à un usage intérieur							

* dépend des conditions de luminosité

Sous réserve de modifications (illustrations, descriptions et caractéristiques techniques).

	L360	L2P5	L2	L2+	L2G+	P3	P5
Portée	jusqu'à 100 ft*						
Portée avec détecteur	jusqu'à 200 ft					-	
Précision de calage à 5 m	± 1/16 "		± 0.04 in		± 1/16 "		
Plage d'autocalage	3.5° ± 0.5°		4° ± 0.5°				-
Précision des points d'aplomb à 5 m	-		± 1/16 "		-		± 1/16 "
Précision de la ligne horizontale à 5 m	± 1/16 "						-
Précision verticale à 3 m Longueur de ligne	± 1/32 "				± 1/16 "		-
Divergence de faisceau	360° (horizontale)	<180°	<120°	<180°		-	
Nombre de points laser	-		4		-		3
Nombre de lignes laser	2						-
Direction des faisceaux	verticale, horizontale	verticale, horizon- tale, haut, bas à droite à gauche	verticale et horizontale			haut, bas, devant	haut, bas vers l'avant à droite à gauche
Type de laser	635 nm, classe laser 2				515-520 nm, classe laser 2	635 nm, classe laser 2	
Piles	Bloc batterie NiMH (rechargeables)	type AA 4 x 1.5 V	type AA 3 x 1.5 V	type AA 4 x 1.5 V		type AA, 3 x 1.5 V	
Indice de protection - eau de ruisselle- ment et poussière	IP 65		IP 54				
Température de service	14°F à +104°F				32°F à +104°F	14°F à +104°F	
Température de stockage	-13°F à +158°F						
Dimensions (H x P x L)	5.19 x 5.71 x 3.79 in	14.6 x 5.1 x 2.95 in	3.8 x 3.6 x 2.1 in	14.6 x 5.1 x 2.95 in		3.9 x 4.25 x 2.3 in	
Poids sans batteries	35.6 oz (avec batteries)	13.1 oz	11.3 oz	13.1 oz	13.1 oz	10.9 oz	11.3 oz
Filetage trépied	1/4"						
Plage d'humidité	humidité relative maximale de 80 % pour des températures allant jusqu'à 31 °C, décroissance linéaire jusqu'à 50 % d'humidité relative à 40 °C						
Altitude	< 3500 m						
Environnement prévu	Principalement destiné à un usage intérieur						

* dépend des conditions de luminosité

Sous réserve de modifications (illustrations, descriptions et caractéristiques techniques).

Bloc batterie NiMH L360 (rechargeables, réf. 790532)

Tension d'entrée	7.5 V
Courant d'entrée	1 A
Durée de charge	7 h

Consignes de sécurité

Il revient au responsable du produit de s'assurer que tous les utilisateurs comprennent ces consignes et les respectent.

Symboles utilisés

Les symboles utilisés dans ce manuel ont la signification suivante :



ATTENTION :

Risque lié à l'utilisation ou à une utilisation non conforme pouvant provoquer de graves dommages corporels, voire la mort.



PRUDENCE :

Risque lié à l'utilisation ou à une utilisation non conforme susceptible de provoquer des dommages dont l'étendue est faible au niveau corporel mais peut être importante au niveau matériel, financier et écologique.



Informations permettant à l'opérateur une utilisation correcte et efficace du produit.

Utilisation conforme

- Projection de lignes laser horizontales et verticales et de points laser

Utilisation non conforme

- Mettre le produit en service sans instruction préalable
- L'utiliser sans respecter les conditions d'application
- Rendre les dispositifs de sécurité inefficaces et enlever les plaques signalétiques ainsi que les avertissements
- Ouvrir le produit avec des outils (tournevis, etc.)
- Modifier, transformer le produit
- Eblouir intentionnellement des tiers, même dans l'obscurité
- Prendre des mesures de sécurité insuffisantes sur le lieu de travail

Conditions d'application



Cf. chapitre "Caractéristiques techniques".

Le Leica Lino est conçu pour être utilisé dans un environnement en permanence habitable par l'homme. Il est interdit de le mettre en oeuvre dans un milieu agressif ou à risque d'explosion.

Responsabilité

Responsabilité du fabricant de l'équipement original Leica Geosystems AG, CH-9435 Heerbrugg (dénommé ci-après Leica Geosystems) :

Leica Geosystems est responsable de la conformité du produit livré aux normes techniques et de sécurité prescrites de même que de la fourniture du mode d'emploi et des accessoires originaux.

Leica Geosystems n'est pas responsable d'accessoires d'autres marques.

Responsabilité du responsable du produit :

Le responsable du produit doit :

- Comprendre les informations de sécurité inscrites sur le produit et les instructions du mode d'emploi.
- Connaître les consignes de sécurité locales en matière de prévention des accidents applicables à son entreprise.

Risques liés à l'utilisation



PRUDENCE :

Faire attention aux mesures incorrectes si l'instrument présente des défauts, est tombé, s'il a fait l'objet d'une utilisation non conforme ou d'une modification.



Effectuer périodiquement des mesures de contrôle avant et après des mesures importantes. Voir la section "Contrôle de la précision du Leica Lino".



ATTENTION :

Les batteries déchargées n'ont pas le droit d'être jetées avec les ordures ménagères. Ménager l'environnement et les rapporter aux points de collecte prévus à cet effet conformément aux prescriptions en vigueur dans ce domaine au niveau national ou local.



Le produit n'a pas le droit d'être jeté avec les ordures ménagères.

Effectuer une mise au rebut conforme du produit

en respectant les dispositions nationales en vigueur dans le pays d'utilisation.

Toujours rendre le produit inaccessible à toute personne non autorisée.

Des informations de traitement et de mise au rebut spécifiques au produit peuvent être téléchargées sur le site Internet de Leica Geosystems, <http://www.leica-geosystems.com/treatment>, ou demandées auprès du revendeur local de produits Leica Geosystems.



ATTENTION :

L'utilisation d'un chargeur non conseillé par Leica Geosystems est susceptible d'entraîner un endommagement des batteries pouvant donner lieu à un incendie ou une explosion.

Précautions :

N'utiliser que des chargeurs recommandés par Leica Geosystems pour charger les batteries.

Compatibilité électromagnétique (CEM)



ATTENTION :

Le Leica Lino remplit les sévères directives et normes en vigueur dans ce domaine. Il est toutefois impossible d'exclure entièrement des risques de perturbation d'autres appareils.

FCC statement (applicable aux USA)

Cet appareil est conforme à la section 15 des règles de la FCC. Le fonctionnement est soumis aux deux conditions suivantes: (1) Cet appareil ne doit pas causer d'interférences nuisibles, et (2) cet appareil doit accepter toute interférence reçue, y compris les interférences susceptibles d'entraîner un fonctionnement indésirable.

Cet équipement a été testé et ses limites sont conformes à celles des instruments numériques de classe B, décrites dans le paragraphe 15 des règles FCC. Ces limites ont pour but d'offrir une protection raisonnable contre des interférences nocives dans une installation résidentielle.

Cet équipement engendre, utilise et émet une énergie fréquence radio et, s'il n'est pas installé et utilisé conformément aux instructions, peut engendrer des perturbations dans la réception radio.

On ne peut cependant exclure l'apparition de perturbations dans certaines installations.

Si cet appareil engendre des perturbations dans la réception radiophonique ou télévisuelle, constatées

en éteignant puis en rallumant l'appareil, l'utilisateur peut tenter de corriger ces interférences en prenant les mesures suivantes:

- Remplacer ou repositionner l'antenne collectrice.
- Augmenter la distance entre l'appareil et le récepteur.
- Connecter la prise de l'appareil sur un autre circuit que celle du capteur.
- En se faisant aider par son vendeur ou un technicien.

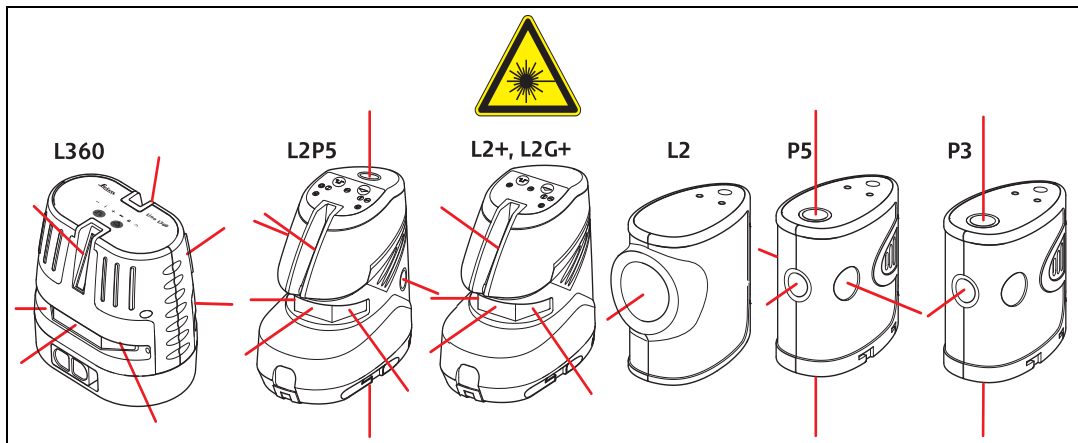


ATTENTION:

Les changements ou modifications n'ayant pas été expressément indiqués par Leica Geosystems peuvent limiter le droit de l'utilisateur à faire fonctionner son instrument.

Classification laser

Le Leica Lino génère des faisceaux laser visibles qui sortent de l'instrument :



Il répond aux normes de sécurité des lasers de classe 2 :

- CEI60825-1 : 2007 "Sécurité des appareils à laser"
- Lino L2G+ : IEC 60825-1:2014

Produits laser classe 2 :

Ne pas regarder dans le faisceau laser et ne pas le projeter inutilement sur des personnes. La protection de l'oeil est en général assurée par des mouvements réflexes tels que fermer les paupières ou tourner la tête.



ATTENTION :

Une observation directe du faisceau laser avec des instruments optiques (par ex. jumelles, lunettes) peut s'avérer dangereuse.







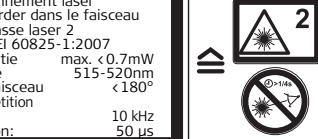


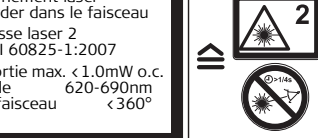


PRUDENCE :

Regarder dans le faisceau laser peut s'avérer dangereux pour l'oeil.

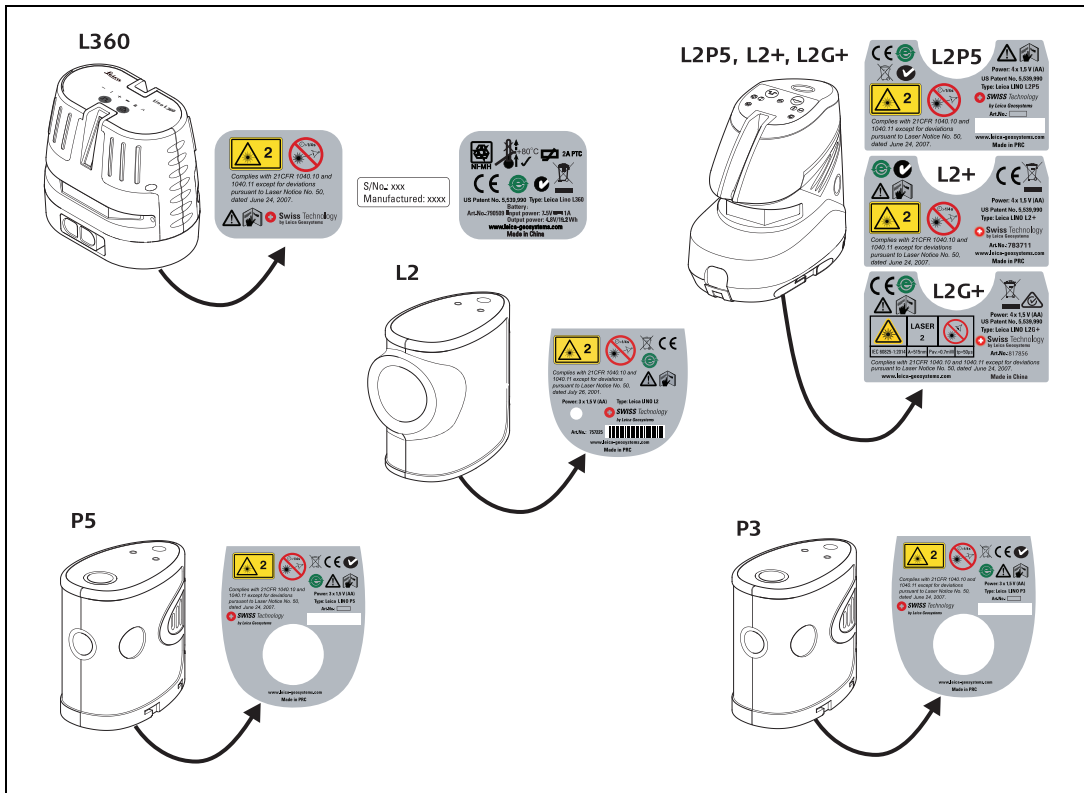
Signalisation

fr

<p>L2P5</p> 	<p>Rayonnement laser Ne pas regarder dans le faisceau Classe laser 2 selon CEI 60825-1:2007 Puissance de sortie max. < 1.0mW o.c. Longueur d'onde 620-690nm Divergence de faisceau < 180°</p>	<p>Rayonnement laser Ne pas regarder dans le faisceau Classe laser 2 selon CEI 60825-1:2007 Puissance de sortie max. < 1.0mW o.c. Longueur d'onde 620-690nm Divergence de faisceau < 1.5 mrad</p>	
<p>L2</p> 	<p>Rayonnement laser Ne pas regarder dans le faisceau Classe laser 2 selon CEI 60825-1:2007 Puissance de sortie max. < 1.0mW o.c. Longueur d'onde 620-690nm Divergence de faisceau < 120°</p>		
<p>L2+</p> 	<p>Rayonnement laser Ne pas regarder dans le faisceau Classe laser 2 selon CEI 60825-1:2007 Puissance de sortie max. < 1.0mW o.c. Longueur d'onde 620-690nm Divergence de faisceau < 180°</p>		<p>L2G+</p>  <p>Rayonnement laser Ne pas regarder dans le faisceau Classe laser 2 selon CEI 60825-1:2007 Puissance de sortie max. < 0.7mW Longueur d'onde 515-520nm Divergence de faisceau < 180° Fréquence de répétition des impulsions: 10 kHz Durée d'impulsion: 50 µs</p>
<p>P3/P5</p> 	<p>Rayonnement laser Ne pas regarder dans le faisceau Classe laser 2 selon CEI 60825-1:2007 Puissance de sortie max. < 1.0mW o.c. Longueur d'onde 620-690nm Divergence de faisceau < 1.5 mrad</p>		<p>L360</p>  <p>Rayonnement laser Ne pas regarder dans le faisceau Classe laser 2 selon CEI 60825-1:2007 Puissance de sortie max. < 1.0mW o.c. Longueur d'onde 620-690nm Divergence de faisceau < 360°</p>

Emplacement de la plaque signalétique :

fr



Leica Geosystems AG, Heerbrugg, Suisse a été certifiée comme société disposant d'un système de qualité qui associe les normes internationales de gestion de qualité à des systèmes de qualité (ISO standard 9001) et de gestion de l'environnement (ISO standard 14001).

Copyright Leica Geosystems AG, Heerbrugg,
Switzerland 2014
Traduction du mode d'emploi original (757665i EN)

@-TL
e-Topographie**Laser**

Rue de la Paix, ZI du Gier
69700 GIVORS - FRANCE

Tel : 04 72 49 95 46 - Fax : 04 72 49 00 87

Email : kevin.rollant@etl-lyon.com

- when it has to be **right**

Leica
Geosystems